

LAS

LED Beleuchtungssysteme

Zukunft verp**LICHT**et

← →
WW NW CW

UGR
<19

Lichtband-Sanierung

LED Universalmodul **FLEX0 vision**

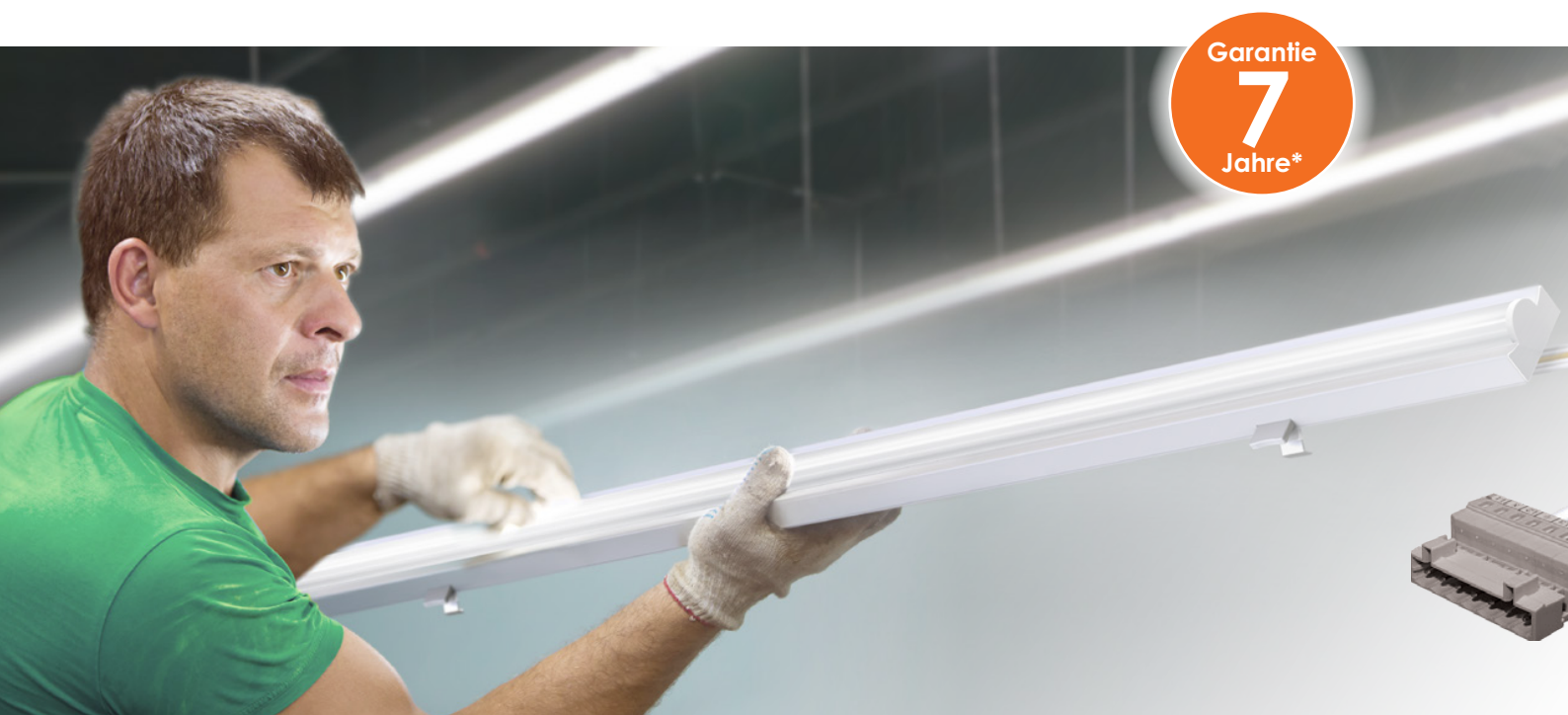
LED Universalmodul **FLEX0 switch**

Das **FLEXO**-System – Maximal kompatibel

Universelle Sanierung oder Umrüstung aller gängigen Lichtband-Systeme

Ob für Produktionsstätten, Lagerhallen oder Verkaufsflächen – mit dem LED Universalmodulen **FLEXO switch** und **FLEXO vision** von LAS sanieren Sie bestehende gängige ein- und zweiflämmige T5- und T8-Tragschienen zukunftsicher exakt für Ihre Lichtaufgabe. Die einfache **Klick-Verriegelung** ist maximal kompatibel, dadurch enorm zeitsparend und ermöglicht eine **1-Personen-Umrüstung**.

Das LAS Ingenieurteam entwickelte mit zahlreichen Tests, sowie Expertenmeinungen diese **flexible und universelle Lichtbandlösung** mit dem Ziel aus der Praxis für die Praxis.



Universell kompatibel zu allen gängigen Tragschienen

Click-Slide-System: Einfache Montage/Demontage

Flexible Anordnung in der Tragschiene



* Auf das erworbene **FLEXO-System** erhalten Sie nach der Online-Registrierung auf www.flexomodul.de **7 Jahre Garantie** (Bestätigung per E-Mail), sonst 5 Jahre Garantie. Es gelten unsere Garantiebedingungen.



Flexibel und universell

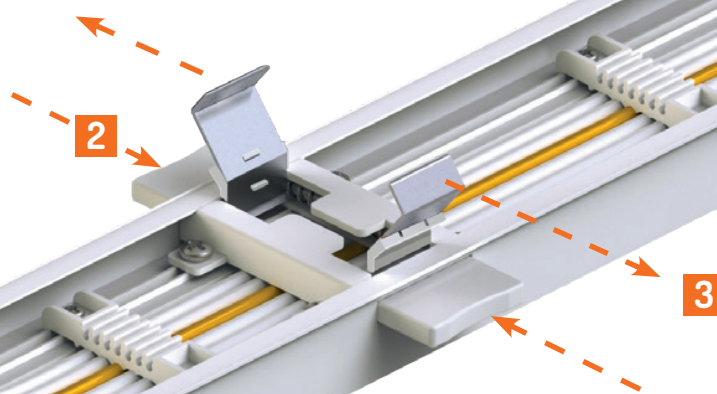
Das FLEXO-System steht für Flexibilität. Die **einfache Montage und Demontage**, sowie die autarke Installation an jeder beliebigen Stelle der vorhandenen Tragschiene, ermöglichen eine **schnelle Reaktion** auf geänderte Anforderungen.



Cleveres Click-Slide System

Das neue Click-Slide-System machen die Module zur **universellen** Lichtband-Lösung. Die Montage erfolgt werkzeuglos durch einfaches Verriegeln des Click-Slide-Mechanismus (= feste Plug-in-Verriegelung)

- 1 an der Tragschiene ausrichten
- 2 Federklammer eindrücken
- 3 und einfach wieder loslassen

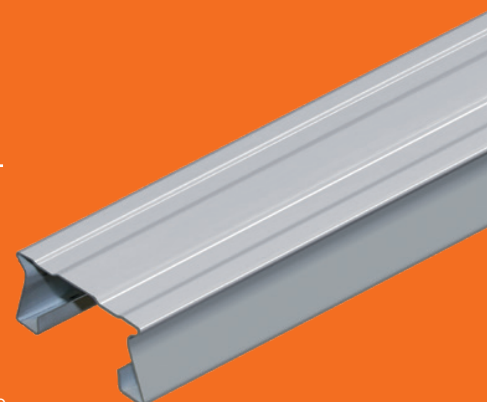


Fixe Montage durch Einzelperson

Bestehende ein- oder zweiflämmige T5- oder T8-Tragschienen sind mit den LED Universalmodulen maximal kompatibel. Nahezu alle Lichtbandhersteller werden direkt unterstützt. **Sparen Sie wertvolle Zeit** während der Montage und somit bares Geld.

Kompatible Tragschienen- und Lichtband-Systeme

Hersteller	Serie	Hersteller	Serie	Hersteller	Serie
AEG	MAXOS	Philips	MAXOS	Siteco	DUS/ Modario
Fluolite	TRX / TRZ	Philips	TTX200/TTX400	VEKO	PNR**
LITE Licht	Q-Rail/TS	Regiolux	SDT / SPT / SMT	Trilux	E-line
Ludwig	TR50 W	RIDI	VLT**/VLG/ SLG	Zumtobel	Zx1 /Zx2**



Weitere kompatible Tragschienen bzw. weitere andere Lichtbandhersteller nennen wir Ihnen gerne auf Anfrage.

**Für eine sichere Montage ggf. die kleinen Plastik-Clips entfernen

Das **FLEXO**-System – Maximal flexibel

Auswahl von 3 Lichtfarben

Die gewünschte **Farbtemperatur** (3000 K - 4000 K - 5000 K) lässt sich einfach per Schieberegler auswählen.



Flexible Leistungsregulierung

Jedes Universalmodul ermöglichen eine **werkzeuglose 7-stufige** Regelung der Leistung per DIP-Schalter:
25 W-35 W-40 W-45 W-55 W-65 W-75 W.



Hinweis:
Die Leistungumschaltung muss im **spannungsfreien Zustand** erfolgen!



Designed in Germany

- ▶ L1
- ▶ L2
- ▶ L3

Einfacher Phasenwechsel

Der im Treiber **integrierte Schieberegler** ermöglicht aufgrund der serienmäßigen Durchgangs-Verdrahtung eine werkzeuglose Phasenauswahl. Damit **sparen Sie eine Umverdrahtung** und somit wertvolle Zeit.



Langlebige Qualität

Die Universalmodule verfügen über einen eigens dafür entwickelten Treiber mit hochqualitativen Komponenten und den **modernsten LED Chips**, welches sie zur langlebigen und zuverlässigen Lichtbandlösung macht.



Maximale Flexibilität bei Leistung und Lichtfarbe

Unabhängige Durchgangs-Verdrahtung

Flexible Beleuchtungsstärken bis zu 75 Watt

Werkzeugloser Phasenwechsel

Das **FLEXO**-System – Maximal effizient

Lichtstrom-Anpassung (CLO)

Der **neu entwickelte LED-Treiber** reguliert den Lichtstrom intelligent und automatisch. Auf diese Weise ist über die gesamte Lebensdauer ein **konstantes Lichtniveau** gewährleistet und ein ökonomischer Betrieb gesichert.



Softstart serienmäßig

Die einzigartige Softstart-Technologie verringert hohe Einschaltströme und **spart bares Geld**. Sie **schont elektrische Bauteile** und verlängert damit die Einsatzzeit und Lebensdauer.



Matrix-Reflektor-Technologie

Die **neue Matrix-Reflektor-Technologie** ermöglicht höchsten Lichtkomfort. Die innovative Multikammer-Anordnung bietet eine **homogene und blendfreie** Lichtverteilung am Arbeitsplatz nach DIN EN 12464-1.

Konstantes Lichtniveau über gesamte Nutzungsdauer

Erhöhung der Lebensdauer durch Softstart

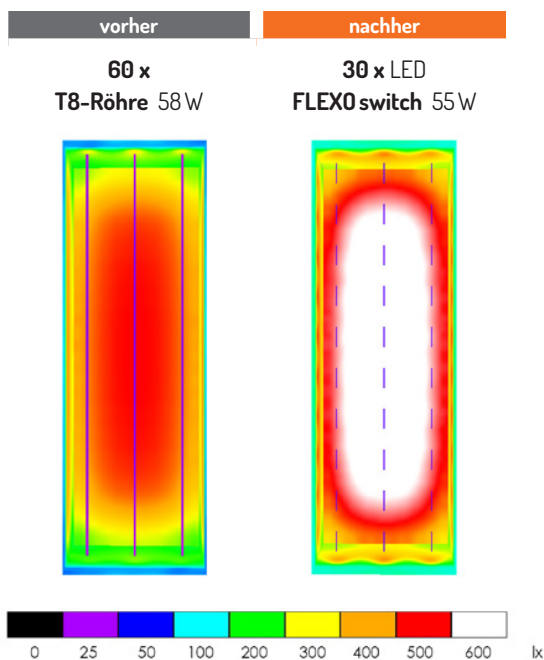
Höchste Effizienz mit bis zu 11.000 lm

optional: bedarfsgesteuertes Licht mit Sensor-Modulen

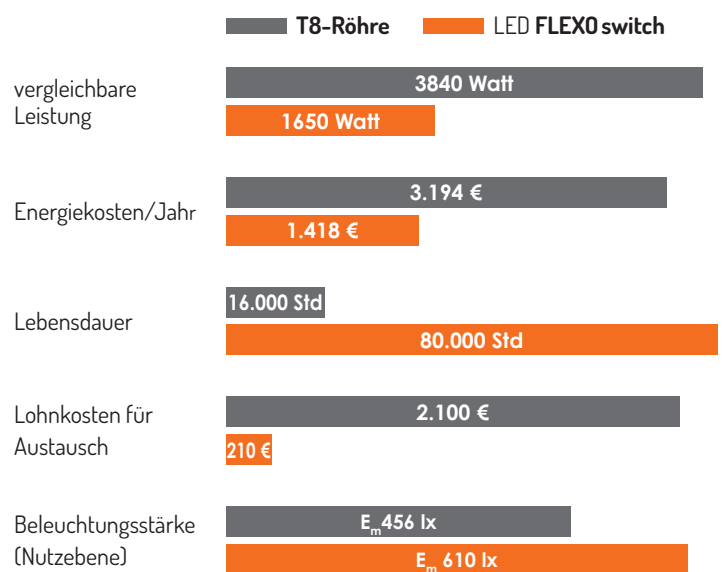
über
80%
Energie-
Ersparnis



Beleuchtungsstärke



Vergleichsrechnung*



Senkung der Energiekosten

Senkung der Wartungskosten

Senkung des Energieverbrauchs

* Parameter für Beispielrechnung:

Hallenmaße:	32x10 m
Deckenhöhe:	6,00 m
Montagehöhe:	4,50 m
Brenndauer Woche:	80 Std.
Strompreis netto pro kW/h:	20 Cent
Arbeitszeitkosten für Austausch pro T8 Röhre:	7,00 €
Arbeitszeitkosten für Austausch pro LED Modul:	7,00 €
Anzahl der T8 Röhren in der Halle:	60 Stück
Anzahl der LED Module in der Halle:	30 Stück
Nutzungsenebene in der Halle:	85 cm

Das **FLEXO**-System – Ihre Vorteile

%
förderfähige
Innen-
leuchten

Universelle & schnelle Umrüstung

Einfachste Installation und schnelle Sanierung

- ▶ Maximal kompatibel zu allen gängigen Tragschienen
- ▶ Vorkonfigurierte Set-Lösung ideal für Gebäudesanierungen
- ▶ Clevere Montage und Demontage durch Click-Slide-System
- ▶ Weiterverwendung der 3-adrigen Bestandsverdrahtung
- ▶ Komplett integrierte, unabhängige Durchgangs-Verdrahtung
- ▶ Sofortige Inbetriebnahme basierend auf Werkseinstellungen
- ▶ Höchste Qualität und Zuverlässigkeit eines vorkonfigurierten Systems



Bis zu **60%**
Zeitersparnis durch
1-2-3-Installation und
Ein-Mann-Montage



3 einstellbare
Farbtemperaturen
(3000 K, 4000 K, 5000 K)

Intelligente & flexible Steuerung

Höchste Flexibilität und Planungssicherheit

- ▶ Zukunftssichere, sofort einsetzbare Lichtbandlösung
- ▶ Intelligente, bedarfsgesteuerte DALI-Beleuchtungsautomation
- ▶ 3 einstellbare Farbtemperaturen und 7-stufig regelbare Leistung
- ▶ Geeignet für viele Einsatzbereiche, ideal für Sanierungen
- ▶ Einfaches und flexibles Umrüsten in Bestandsbauten
- ▶ Einfache Umsetzung von Planungsanforderungen
- ▶ Hoher Funktionsumfang des gesamten Beleuchtungssystems
- ▶ Fehlerresistente, einfache Handhabung



Bis zu **80%**
Energie-Ersparnis* durch
LED und Licht-Steuerung

* Quelle: Initiative EnergieEffizienz,
Deutsche Energie-Agentur GmbH (dena)

Überzeugende Wirtschaftlichkeit

Hohe Kosteneffizienz und Gebäudewertsteigerung

- ▶ Schnelle Inbetriebnahme ohne Ausfallzeiten
- ▶ Senkung des Energieverbrauchs und der Energiekosten
- ▶ Senkung der Wartungskosten und Erhöhung der Lebensdauer
- ▶ Verringerung des Bedienungs- und Wartungsaufwandes
- ▶ Steigerung der Produktivität durch ergonomisches Licht
- ▶ Kurzfristige Amortisation und Wertsteigerung der Immobilie



Umrüsten und **15%**
BAFA-Förderung sichern.
Als Mitglied beim BVFE* begleitet
Sie LAS bei der BEG-Beantragung.



* Bundesverband zur Förderung der Energieeffizienz e.V.

Mehr Infos und Downloads zur
förderfähigen Lichtband-Sanierung
und bedarfsgesteuertem Licht unter:

FLEXOmodul.de
ESYLUX.las-systeme.com



Alle Angaben sind Herstellerangaben. Technische Änderungen vorbehalten. Keine Haftung für Irrtümer und Druckfehler.

© LAS-Systeme 09 / 2022