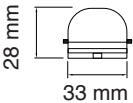


LED Sanierungseinsatz TENEIO AC

Bedienungs- und Montageanleitung



Zubehör:



Modellkennung	Länge	als Ersatz für
LS-TN09SW-06	570 mm	T8 / 600 mm
LS-TN18SW-09	875 mm	T8 / 900 mm
LS-TN18SW-10	1027 mm	T8 / 1050 mm
LS-TN22SW-12	1180 mm	T8 / 1200 mm
LS-TN30SW-15	1480 mm	T8 / 1500 mm
LS-TN22SW-11	1129 mm	T5 / 1200 mm
LS-TN30SW-14	1429 mm	T5 / 1500 mm

Wir bedanken uns für den Kauf dieses LAS - Produktes!

Sie haben sich für ein qualitativ hochwertiges Produkt entschieden, das mit größter Sorgfalt produziert und diversen Qualitätskontrollen unterzogen wurde. Um einen sicheren Betrieb des Produktes zu garantieren, beachten Sie bitte diese Anleitung.

Lieferumfang

- LED Sanierungseinsatz
- interner Treiber
- 2 arretierbare Magnetfüße
- 2 Befestigungsschrauben
- Bedienungs- und Montageanleitung

Optionales Zubehör

- magnetischer Anschluss-Klemmblock mit Zugentlastung, vorkonfiguriert
- zusätzliche arretierbare Magnetfüße

- Benötigtes Werkzeug (nicht mitgeliefert)
- Schraubendreher (Kreuzschlitz)

Allgemeine Nutzungshinweise

Wichtig - bitte lesen:

Lesen und befolgen Sie diese Sicherheitshinweise sorgfältig, bevor Sie die Leuchte installieren oder warten:

- Hiermit erklären wir, dass dieses Produkt in seiner Konzeption und Bauart sowie in der von uns in Verkehr gebrachten Ausführung den grundlegenden Sicherheits- und Gesundheitsanforderungen der Richtlinie 2014/30/EU und 2014/35/EU entsprechen. Bei einer mit uns nicht abgestimmten Änderung des Gerätes verliert diese Erklärung ihre Gültigkeit. Das gesamte Produkt darf nicht umgebaut, zerlegt oder verändert werden. Dies kann zu Sicherheitsproblemen führen: es besteht Lebensgefahr durch einen elektrischen Schlag!
- Der Betrieb des Produkts ist nur an einer Netzspannung von 220 - 240 V AC / 50 - 60 Hz zulässig.
- Das Produkt ist aufgebaut entsprechend der IP Schutzklasse 20.
- Das Produkt darf nicht über einen Dimmer betrieben werden.
- Die Installation sollte von einer Person durchgeführt werden, die mit der Konstruktion und dem Betrieb der Leuchte vertraut ist.
- Die Installation dieser Leuchte muss den nationalen und örtlichen Bauvorschriften sowie den elektrischen Vorschriften entsprechen.
- Das Produkt darf nicht beschädigt oder in einem beschädigten Zustand betrieben werden.
- Diese Leuchte muss direkt verdrahtet sein. Alle Vorschaltgeräte oder andere Leistungsgeräte, die zuvor mit der ausgetauschten Leuchte verwendet wurden, müssen entfernt werden.
- Zwischen der Leuchte und einem möglicherweise brennbaren Material muss ein angemessener Sicherheitsabstand (mindestens 20 cm) vorhanden sein.
- Die Leuchte darf nicht mit wärmeisolierenden Materialien bedeckt sein, Brandgefahr!
- Sorgen Sie immer für ausreichende Belüftung um die Leuchte und überschreiten Sie nicht die maximale Umgebungstemperatur.
- Im Vergleich zu herkömmlichen Leuchten kann sich die charakteristische Lichtverteilung dieser LED-Leuchte unterscheiden. Um sicherzustellen, dass Ihre Beleuchtungsanforderungen erfüllt werden, wird eine photometrische Überprüfung der Installation empfohlen.
- Blicken Sie niemals direkt oder mit optischen Instrumenten in das Licht der in der Leuchte eingebauten LEDs, es besteht die Gefahr von Augenschäden!
- Wenn das Produkt beschädigt ist oder nicht richtig arbeitet, so darf es nicht mehr betrieben werden, schalten Sie die Netzspannung ab. Lassen Sie das Produkt anschließend von einem Fachmann prüfen.
- Halten Sie Plastikfolien oder anderes Verpackungsmaterial fern von Kindern, es besteht Erstickungsgefahr.
- Beachten Sie in gewerblichen Einrichtungen die Unfallverhütungsvorschriften des Verbandes der gewerblichen Berufsgenossenschaften für elektrische Anlagen und Betriebsmittel.

Garantie

Der Garantieanspruch und die Gewährleistung erlischt bei Schäden am Produkt, die durch Nichtbeachten dieser Bedienungsanleitung verursacht werden. Wir haften nicht für Folgeschäden, die sich daraus ergeben! Gleiches gilt bei Sach- oder Personenschäden, die durch unsachgemäße Handhabung oder Nichtbeachten der Sicherheitshinweise verursacht werden.

Wichtige Hinweise zur Entsorgung

Dieses Elektrogerät gehört nicht in den Hausmüll. Das Produkt muss ordnungsgemäß entsorgt und dem Recycling zugeführt werden. Für die fachgerechte Entsorgung wenden Sie sich bitte an die öffentlichen Sammelstellen in Ihrer Gemeinde. Entsorgen Sie die Verpackung sortenrein.

Stellen Sie sicher, dass die gesamte Anlage **spannungsfrei** ist.

1 Ziehen Sie den Rastereinsatz vom Bestandsgehäuse ab. Lösen und entfernen Sie die alten T5- oder T8-Leuchtstoffröhren. Deren Fassungen müssen **nicht** ausgebaut werden und können im Bestandsgehäuse verbleiben.

2 Wählen Sie am Leuchtenkopf per Schieberegler die gewünschte Lichtfarbe: 3000 K oder 4000 K.

3 Wählen Sie am integrierten Treiber/Leuchtenkopf per Schieberegler die gewünschte 2-stufige Leistung:

Modellkennung / Leistung	L = Niedrig	H = Hoch
LS-TN18SW-09 / ...SW-10	12 W	18 W
LS-TN22SW-11 / ...SW-12	18 W	24 W
LS-TN30SW-14 / ...SW-15	24 W	30 W

4 Positionieren Sie mit Hilfe der Magnetbefestigungen den LED Sanierungseinsatz und ggf. den vorkonfigurierten Anschluss-Klemmblock am Bestandsgehäuse und schrauben Sie diese anschließend am Gehäuse fest.

5 Führen Sie die Einspeisung durch die Zugentlastung des Anschluss-Klemmblock und verdrahten diesen ordnungsgemäß.

6 Verdrahten Sie den Klemmblock anschließend mit dem LED Sanierungseinsatz.

7 Öffnen Sie dazu die Verschlussklappe am Leuchtenkopf und führen die Kabelenden in die 2-polige Klemme ein und verschließen Sie die Verschlussklappe wieder.

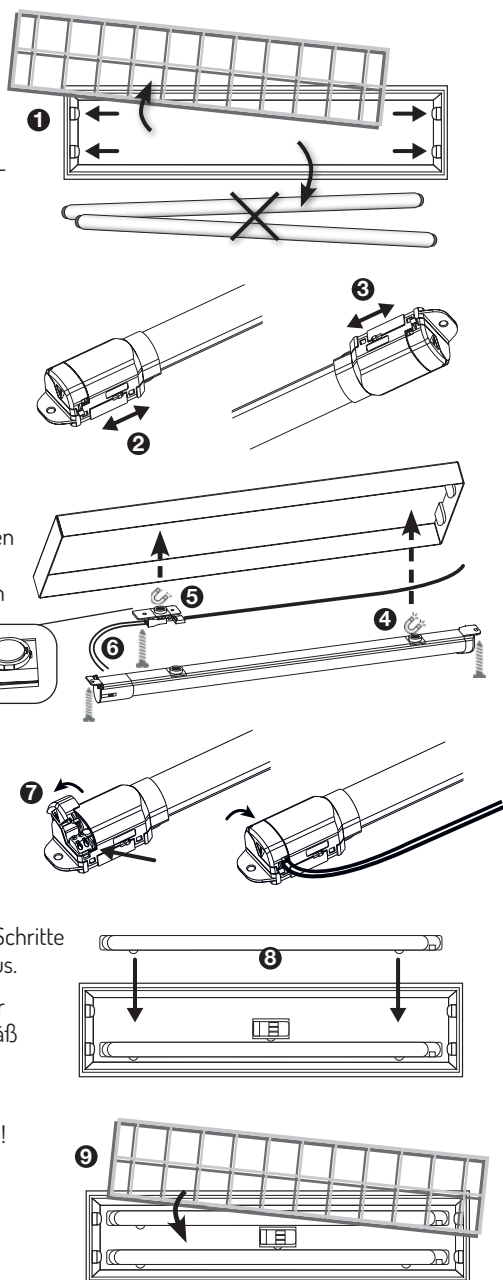
8 Für zweiflämmige Leuchtengehäuse wiederholen Sie Schritte 1-8 und tauschen einen zweiten LED Sanierungseinsatz aus.

9 Das bestehende Raster an das Bestandsgehäuse wieder ansetzen. Sind alle LED Sanierungseinsätze ordnungsgemäß verdrahtet schalten Sie den Strom wieder ein.

ACHTUNG: die Geräte dürfen nur mit den von LAS freigegebenen LED-Treibern und Zubehör verwendet werden!

Leuchten pro
Sicherungs-
automat

	B10	B16	C16	B20	C20
12 / 18 W	25	41	69	51	86
18 / 24 W	17	28	47	35	59
24 / 30 W	18	28	48	36	60



Bedienungshinweise und Instandhaltung

Instandhaltung

- Um Verletzungen zu vermeiden, trennen Sie die Leuchte von der Stromversorgung und lassen Sie die Leuchte abkühlen, bevor Sie Wartungsarbeiten durchführen.
- Führen Sie regelmäßig visuelle, mechanische und elektrische Inspektionen durch. Wir empfehlen, alljährliche Routinekontrollen durchzuführen. Nutzungshäufigkeit und Umgebung sollten dies bestimmen.
- Die Gehäuseabdeckung sollte nach Bedarf regelmäßig gereinigt werden, um die photometrische Leistung zu gewährleisten. Reinigen Sie die Abdeckung mit einem feuchten, nicht scheuernden, fusselfreien Tuch. Wenn nicht ausreichend, milde Seife oder einen flüssigen Reiniger verwenden. Verwenden Sie kein scheuerndes, stark alkalisches oder saures Reinigungsmittel, da dies zu Beschädigungen führen kann.
- Überprüfen Sie die Oberseite der Leuchte, um sicherzustellen, dass keine Verstopfungen oder Verunreinigungen (z. B. übermäßige Staubansammlung) vorhanden sind. Bei Bedarf mit einem nicht scheuernden Tuch reinigen.



Alle Installationsarbeiten dürfen nur im spannungsfreien Zustand durchgeführt werden!

Der Betrieb des Produkts ist nur an einer Netzspannung von 220 - 240 V AC 50 - 60 Hz zulässig.

Die Geräte dürfen nur mit den von LAS freigegebenen LED-Treibern und Zubehör verwendet werden!

Elektrische Geräte müssen durch qualifiziertes Fachpersonal installiert und abgenommen werden. Andernfalls erlischt jeglicher Haftungsanspruch!

Kundenservice



Sie haben ein technisches Problem oder Fragen zum Produkt?
Unsere Service-Mitarbeiter helfen Ihnen gerne weiter:

+49 (0) 27 39 803 83 36 - 3

Montag bis Freitag von 8:00 bis 16:00 Uhr