

# LED Wand- und Deckenleuchte MONOVA

## Bedienungs- und Montageanleitung für optionale Sensor- und Notlicht-Versionen



Wir bedanken uns für den Kauf dieses LAS-Produktes!

Sie haben sich für ein qualitativ hochwertiges Produkt entschieden, das mit größter Sorgfalt produziert und diversen Qualitätskontrollen unterzogen wurde.

Um einen sicheren Betrieb des Produktes zu garantieren, beachten Sie bitte diese Anleitung.

### Lieferumfang

- LED Wand- und Deckenleuchte MONOVA
- Bedienungsanleitung
- Integriertes Netzteil
- Integrierter Montagebügel

# LED Wand- und Deckenleuchte MONOVA

## Bedienungsanleitung

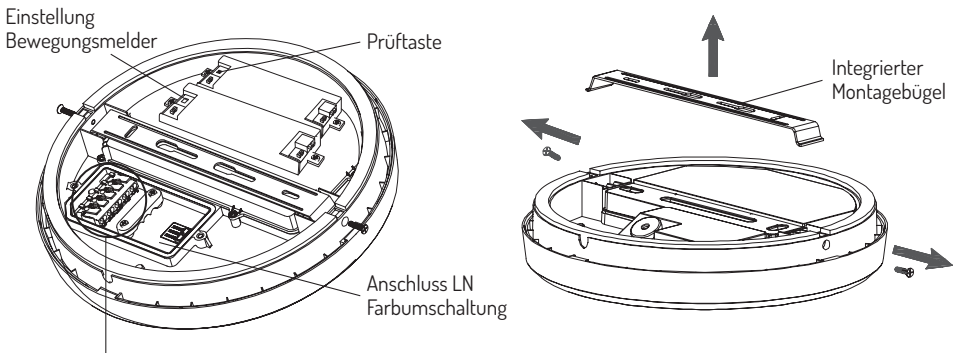
### Einstellungen und Montage

#### Funktionen

Abdeckungen auf der Rückseite der Leuchte lösen. Gewünschte Einstellungen wählen oder einen manuellen Funktionstest durchführen.

#### Montage

Seitliche Schrauben lösen, Montagebügel abnehmen und an der Decke befestigen. Leuchte auf den Montagebügel aufsetzen und mittels Schrauben erneut fixieren.



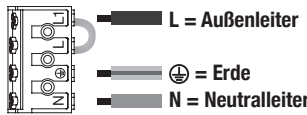
#### Standard-/Bewegungsmelder-Version

3-adrige Verdrahtung

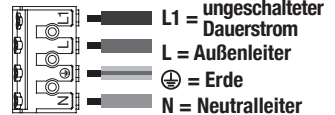


#### Notlicht-/Notlicht- mit Bewegungsmelder-Version

3-adrige Verdrahtung



4-adrige Verdrahtung

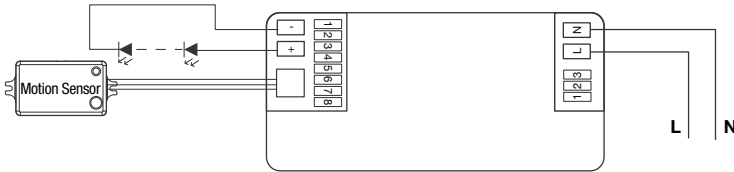


Achtung! Bei 3-adriger Verdrahtung sollte kein Lichtschalter vorgeschaltet sein.

### Notlicht-Funktion – Status LED und Prüftaste

LED-Anzeige	grünes Licht	durchgängiges Leuchten: Akku lädt
		langsames Blinken: monatliche Funktionsprüfung läuft
		schnelles Blinken: jährliche Funktionsprüfung läuft
LED-Anzeige	rotes Licht	Blinken alle 3 Sekunden: Akku defekt / nicht mehr ladbar
		2x Blinken alle 3 Sekunden: LED-Platine defekt
		3x Blinken alle 3 Sekunden: Funktionsprüfung fehlgeschlagen
Selbsttest	Monatliche Funktionsprüfung	18 Minuten / Monat
	Jährliche Funktionsprüfung	180 Minuten / Jahr
Prüftaste	Taste 1x drücken	Zurücksetzen der Selbsttest-Zeit
	Taste 3 Sek. gedrückt halten	automatischer Wechsel zum Selbsttest-Modus für 5 Minuten

## Einstellung der Orientierungslicht-Funktion (Bewegungs- und Tageslichtsensor)



● Switch UP  
 ◯ Switch DOWN



Einstellung Ausgangsstrom

●	●	●	480 mA
●	○	●	450 mA
○	○	●	400 mA
○	●	○	350 mA
●	○	○	300 mA
○	○	○	260 mA

— Orientierungslicht-Dimmstufe  
 — Modusauswahl  
 — Orientierungslicht-Nachleuchtdauer  
 — Tageslichtschwelle  
 — Beleuchtungszeit  
 — Erfassungsbereich

●	100 %
○	50 %

### Erfassungsbereich

In diesem Bereich wird eine Bewegung erkannt und kann den Sensor auslösen. 100% Erkennungsbereich wird auch als starke Empfindlichkeit bezeichnet.

●	●	5 s
●	○	90 s
○	●	3 min
○	○	10 min

### Beleuchtungszeit

Der Zeitraum, in dem das Licht 100 % Helligkeit beibehält, nachdem sich bewegende Objekte den Erfassungsbereich verlassen haben.

●	15 lux
○	aus

### Tageslichtschwelle

Definition der Umgebungshelligkeit; nur wenn die Umgebungshelligkeit niedriger als die voreingestellte spezifische Lux-Menge ist, funktioniert der Sensor. Wenn er auf „deaktivieren“ voreingestellt ist, funktioniert der Sensor jedes Mal, wenn er eine Bewegung erkennt, unabhängig von der Umgebungshelligkeit.

●	●	0 s
●	○	30 s
○	●	10 min
○	○	+∞

### Orientierungslicht-Nachleuchtdauer

Der Zeitraum, in dem das Licht eine niedrige Leistung beibehält, bevor es vollständig ausgeschaltet wird. Wenn es auf „∞“ voreingestellt ist, bleibt das Licht immer auf niedriger Leistung, wenn sich im Erfassungsbereich keine Bewegung befindet, und schaltet sich nicht aus.

●	Sensor aktiv
○	Sensor aus

### Modusauswahl

Sensormodus an, wenn der DIP-Schalter oben ist; Sensormodus aus, wenn der DIP-Schalter unten ist.

●	10 %
○	30 %

### Orientierungslicht-Dimmstufe

Die Definition von niedriger Leistung in der Orientierungslicht-Nachleuchtdauer.

### Wichtig – bitte lesen:

Lesen Sie sich die folgenden Punkte aufmerksam durch, bevor Sie mit der Installation beginnen:

- Das gesamte Produkt darf nicht umgebaut, zerlegt oder verändert werden. Hierbei erlischt nicht nur die Zulassung (CE), sondern dies kann zu Sicherheitsproblemen führen; außerdem besteht Lebensgefahr durch einen elektrischen Schlag!
- Der Betrieb des Produkts ist nur an der angegebenen Netzspannung zulässig.
- Das Produkt ist aufgebaut entsprechend der Schutzklasse IP65.
- Das Produkt darf nicht über einen Dimmer betrieben werden.
- Das Produkt darf niemals in Räumen bzw. Umgebungsbedingungen montiert und betrieben werden, in denen explosive oder brennbare Gase, Dämpfe oder Stäube vorhanden sind bzw. vorhanden sein können! Es besteht Brand- und Explosionsgefahr!
- Das Produkt darf nur ortsfest montiert und betrieben werden, es ist nicht zum Einbau in Fahrzeuge geeignet.
- An der Leuchte darf kein Dekorations-Material o.ä. Gegenstände befestigt werden, Brandgefahr!
- Blicken Sie niemals direkt oder mit optischen Instrumenten in das Licht der in der Leuchte eingebauten LEDs, es besteht die Gefahr von Augenschäden!
- Wenn das Produkt beschädigt ist oder nicht richtig arbeitet, so darf es nicht mehr betrieben werden, schalten Sie die Netzspannung ab. Lassen Sie das Produkt anschließend von einem Fachmann prüfen.
- Halten Sie Plastikfolien oder anderes Verpackungsmaterial fern von Kindern, es besteht Erstickungsgefahr.
- Beachten Sie in gewerblichen Einrichtungen die Unfallverhütungsvorschriften des Verbandes der gewerblichen Berufsgenossenschaften für elektrische Anlagen und Betriebsmittel.
- Reinigen Sie die Leuchte nicht mit chemischen Reinigern.

### Garantie

Der Garantieanspruch und die Gewährleistung erlischt bei Schäden am Produkt, die durch Nichtbeachten dieser Bedienungsanleitung verursacht werden. Wir haften nicht für Folgeschäden, die sich daraus ergeben! Gleiches gilt bei Sach- oder Personenschäden, die durch unsachgemäße Handhabung oder Nichtbeachten der Sicherheitshinweise verursacht werden.

### Wichtige Hinweise zur Entsorgung

Dieses Elektrogerät gehört nicht in den Hausmüll. Für die fachgerechte Entsorgung wenden Sie sich bitte an die öffentlichen Sammelstellen in Ihrer Gemeinde.



Alle Installationsarbeiten dürfen nur im spannungsfreien Zustand durchgeführt werden!  
Elektrische Geräte müssen durch qualifiziertes Fachpersonal installiert und abgenommen werden. Andernfalls erlischt jeglicher Haftungsanspruch!

### Kundenservice



Sie haben ein technisches Problem oder Fragen zum Produkt?  
Unsere Service-Mitarbeiter helfen Ihnen gerne weiter:

**+49 (0) 27 39 803 83 36 - 3**

Montag bis Freitag von 8:00 bis 16:00 Uhr