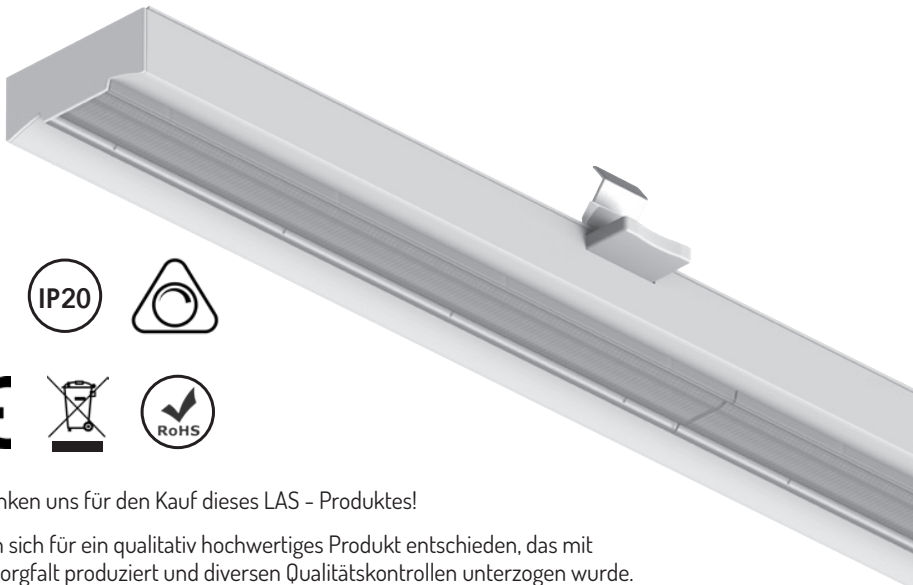


LED Universal FLEX0modul

Bedienungs- und Montageanleitung



Wir bedanken uns für den Kauf dieses LAS - Produktes!

Sie haben sich für ein qualitativ hochwertiges Produkt entschieden, das mit größter Sorgfalt produziert und diversen Qualitätskontrollen unterzogen wurde.

Um einen sicheren Betrieb des Produktes zu garantieren, beachten Sie bitte diese Anleitung.

Lieferumfang

- LAS LED Universal FLEX0modul
- Treiber
- Bedienungs- und Montageanleitung

Optionales Zubehör

- Einspeisung*, Stecker mit Schnellklemmen
- Verbindungskabel 1,5 m*
- Verbindungskabel 3,0 m*
- Blindabdeckung aus Aluminium

* Verdrahtung: 5 x 2,5 mm²

Kompatibilitäts-Tabelle

Hersteller	Serie	Hersteller	Serie	Hersteller	Serie
Fluolite	TRX	Regiolux	SDT	Siteco	DUS
Ludwig		Regiolux	SPT/SMT	Siteco	Modario
Philips	TTX200	RIDI	VLT**/VLG	VEKO	PNR**
Philips	TTX400	RIDI	SLG	Zumtobel	ZX1
Philips	Maxos	Trilux	E-line	Zumtobel	ZX2**

** Für eine sichere Montage müssen ggf. die kleinen Plastik-Clips entfernt werden

LED Universal FLEX0modul

Allgemeine Sicherheitshinweise

Wichtig - bitte lesen:

Lesen und befolgen Sie diese Sicherheitshinweise sorgfältig, bevor Sie die Leuchte installieren oder warten:

- Hiermit erklären wir, dass dieses Produkt in seiner Konzeption und Bauart sowie in der von uns in Verkehr gebrachten Ausführung den grundlegenden Sicherheits- und Gesundheitsanforderungen der Richtlinie 2014/30/EU und 2014/35/EU entsprechen. Bei einer mit uns nicht abgestimmten Änderung des Gerätes verliert diese Erklärung ihre Gültigkeit. Das gesamte Produkt darf nicht umgebaut, zerlegt oder verändert werden. Dies kann zu Sicherheitsproblemen führen: es besteht Lebensgefahr durch einen elektrischen Schlag!
- Der Betrieb des Produkts ist nur an einer Netzspannung von 220 - 240 V AC zulässig.
- Das Produkt ist aufgebaut entsprechend der IP Schutzklasse 20.
- Das Produkt darf nicht über einen Dimmer betrieben werden.
- Die Installation sollte von einer Person durchgeführt werden, die mit der Konstruktion und dem Betrieb der Leuchte vertraut ist.
- Die Installation dieser Leuchte muss den nationalen und örtlichen Bauvorschriften sowie den elektrischen Vorschriften entsprechen.
- Das Produkt darf nicht beschädigt oder in einem beschädigten Zustand betrieben werden.
- Diese Leuchte muss direkt verdrahtet sein. Alle Vorschaltgeräte oder andere Leistungsgeräte, die zuvor mit der ausgetauschten Leuchte verwendet wurden, müssen entfernt werden.
- Zwischen der Leuchte und einem möglicherweise brennbaren Material muss ein angemessener Sicherheitsabstand (mindestens 20 cm) vorhanden sein.
- Die Leuchte darf nicht mit wärmeisolierenden Materialien bedeckt sein, Brandgefahr!
- Sorgen Sie immer für ausreichende Belüftung um die Leuchte und überschreiten Sie nicht die maximale Umgebungstemperatur.
- Im Vergleich zu herkömmlichen Leuchten kann sich die charakteristische Lichtverteilung dieser LED-Leuchte unterscheiden. Um sicherzustellen, dass Ihre Beleuchtungsanforderungen erfüllt werden, wird eine photometrische Überprüfung der Installation empfohlen.
- Blicken Sie niemals direkt oder mit optischen Instrumenten in das Licht der in der Leuchte eingebauten LEDs, es besteht die Gefahr von Augenschäden!
- Wenn das Produkt beschädigt ist oder nicht richtig arbeitet, so darf es nicht mehr betrieben werden, schalten Sie die Netzspannung ab. Lassen Sie das Produkt anschließend von einem Fachmann prüfen.
- Halten Sie Plastikfolien oder anderes Verpackungsmaterial fern von Kindern, es besteht Erstickungsgefahr.
- Beachten Sie in gewerblichen Einrichtungen die Unfallverhütungsvorschriften des Verbandes der gewerblichen Berufsgenossenschaften für elektrische Anlagen und Betriebsmittel.

Garantie

Der Garantieanspruch und die Gewährleistung erlischt bei Schäden am Produkt, die durch Nichtbeachten dieser Bedienungsanleitung verursacht werden. Wir haften nicht für Folgeschäden, die sich daraus ergeben! Gleiches gilt bei Sach- oder Personenschäden, die durch unsachgemäße Handhabung oder Nichtbeachten der Sicherheitshinweise verursacht werden.

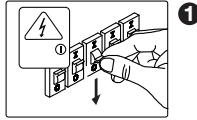
Wichtige Hinweise zur Entsorgung

Dieses Elektrogerät gehört nicht in den Hausmüll. Das Produkt muss ordnungsgemäß entsorgt und dem Recycling zugeführt werden. Für die fachgerechte Entsorgung wenden Sie sich bitte an die öffentlichen Sammelstellen in Ihrer Gemeinde. Entsorgen Sie die Verpackung sortenrein.

Montageanleitung

1

Stellen Sie sicher, dass die gesamte Anlage spannungsfrei ist. Entfernen Sie die T5/T8 Röhre aus ihrer Halterung.

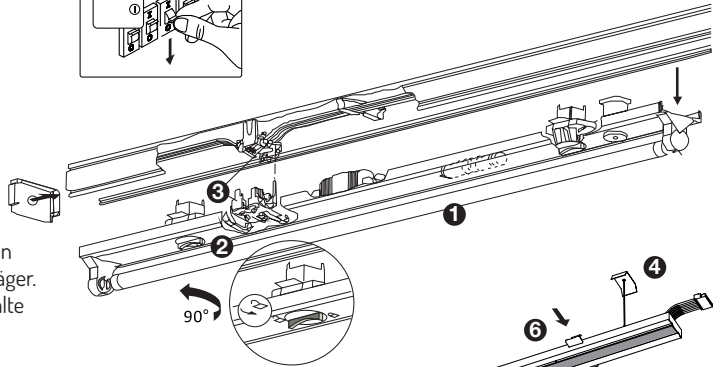


2

Entriegeln Sie den Geräteträger aus der Tragschiene.

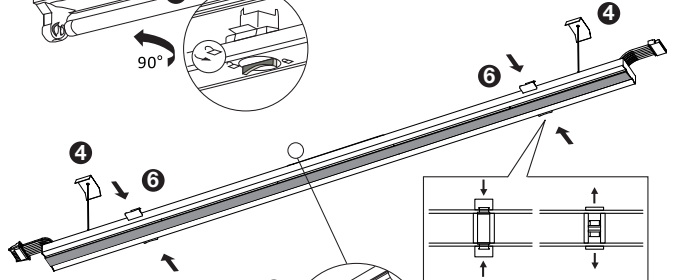
3

Lösen Sie die Steckverbindungen und entfernen Sie den Geräteträger. Entfernen Sie falls möglich die alte Durchverdrahtung.



4

Hängen Sie die Absturzsicherungen des FLEXOmoduls in die vorhandene Tragschiene ein. Beachten Sie die umseitige Kompatibilitäts-Tabelle.



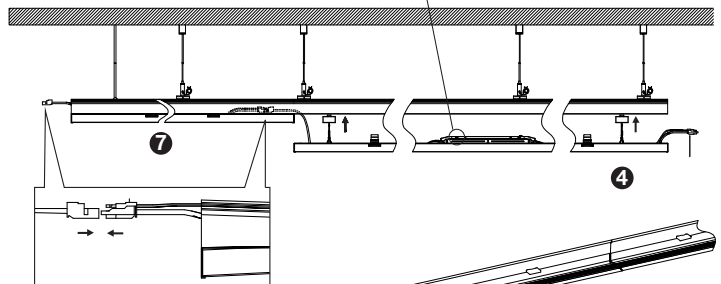
5

Bei einem Phasenwechsel darauf achten, dass der Schieberegler - für den Phasenwechsel auf die ausgewählte Phase eingestellt, - nur die entsprechende Phase am Treiber angeschlossen ist!

ACHTUNG: die Phase darf während des Betriebs nicht geändert werden!

6

Richten Sie das FLEXOmodul an der vorhandenen Tragschiene aus, drücken Sie mit einer Hand die Federklammern ein und lassen Sie sie nach dem Einsetzen in die Tragschiene wieder los.



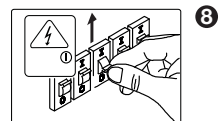
7

Verbinden Sie die Steckverbindungen der einzelnen Module (männlich/weiblich).

ACHTUNG: die Geräte dürfen nur mit den von LAS freigegebenen Einspeisungen und Verbindungskabeln verwendet werden!

8

Sind alle Module verbunden schalten Sie den Strom wieder ein.



Instandhaltung

- Um Verletzungen zu vermeiden, trennen Sie die Leuchte von der Stromversorgung und lassen Sie die Leuchte abkühlen, bevor Sie Wartungsarbeiten durchführen.
- Führen Sie regelmäßig visuelle, mechanische und elektrische Inspektionen durch. Wir empfehlen, alljährliche Routinekontrollen durchzuführen. Nutzungshäufigkeit und Umgebung sollten dies bestimmen.
- Die Glasabdeckung sollte nach Bedarf regelmäßig gereinigt werden, um die photometrische Leistung zu gewährleisten. Reinigen Sie die Abdeckung mit einem feuchten, nicht scheuernden, fusselfreien Tuch. Wenn nicht ausreichend, milde Seife oder einen flüssigen Reiniger verwenden. Verwenden Sie kein scheuerndes, stark alkalisches oder saures Reinigungsmittel, da dies zu Beschädigungen führen kann.
- Überprüfen Sie die Oberseite der Leuchte, um sicherzustellen, dass keine Verstopfungen oder Verunreinigungen (z. B. übermäßige Staubansammlung) vorhanden sind. Bei Bedarf mit einem nicht scheuernden Tuch reinigen.



Alle Installationsarbeiten dürfen nur im spannungsfreien Zustand durchgeführt werden! Der Betrieb des Produkts ist nur an einer Netzspannung von 220 - 240 V AC zulässig.

Die Geräte dürfen nur mit den von LAS freigegebenen Einspeisungen und Verbindungskabeln verwendet werden! Um bei einem Phasenwechsel eine Funktionsstörung zu vermeiden, stellen Sie unbedingt sicher, dass

- die Phasenauswahl nicht während des eingeschalteten Betriebs erfolgt
- der Schieberegler für die Phasenauswahl auf die ausgewählte Phase eingestellt und nur die entsprechende Phase am Treiber angeschlossen ist
- die nicht genutzten Phasen nicht am Treiber angeschlossen sind!

Elektrische Geräte müssen durch qualifiziertes Fachpersonal installiert und abgenommen werden. Andernfalls erlischt jeglicher Haftungsanspruch!

Kundenservice



Sie haben ein technisches Problem oder Fragen zum Produkt?
Unsere Service-Mitarbeiter helfen Ihnen gerne weiter:

+49 (0) 27 39 803 83 36 - 3

Montag bis Freitag von 8:00 bis 16:00 Uhr