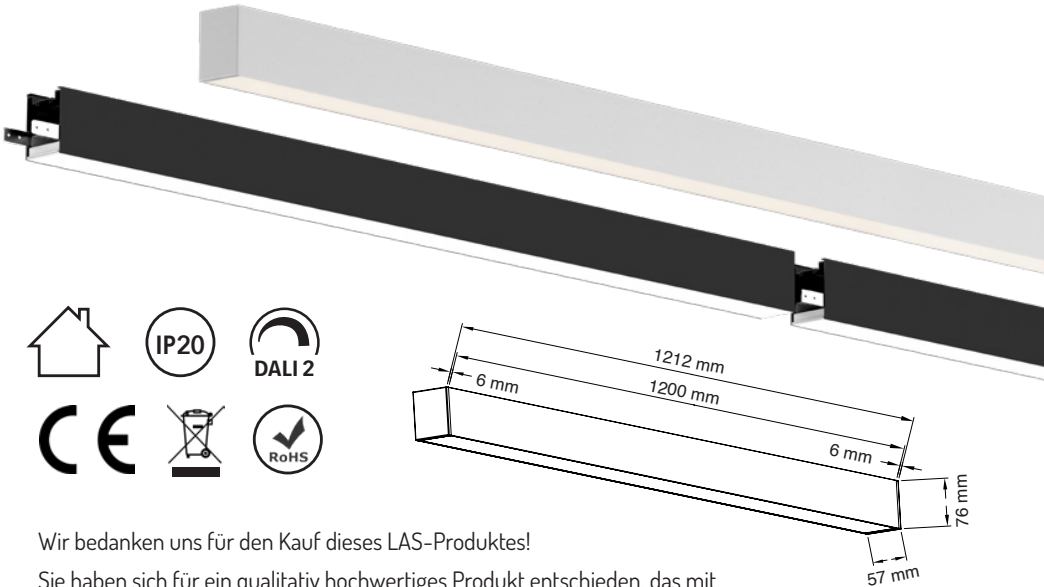


LED Linear-Universalleuchte CENORA

Bedienungs- und Montageanleitung



Wir bedanken uns für den Kauf dieses LAS-Produktes!

Sie haben sich für ein qualitativ hochwertiges Produkt entschieden, das mit größter Sorgfalt produziert und diversen Qualitätskontrollen unterzogen wurde.

Um einen sicheren Betrieb des Produktes zu garantieren, beachten Sie bitte diese Anleitung.

Lieferumfang

- LED Linear-Universalleuchte CENORA
- Saugnapf, Inbusschlüssel
- 2 x Montageschraube und Dübel
- 4 x Kreuzschlitzschraube M3
- 2 x Kreuzschlitzschraube M4
- 4 x Madenschraube M3
- 2 x Verbindungsstück,
2 x Verbindungssteg,
2 x Abschattungsklebestück
- Bedienungs- und Montageanleitung

Optionales Zubehör

- Beleuchteter Eckverbinder in Form X, L und T
- Up-Light für Basiseinheit und Eckverbinder X, L, T
- Einspeisung / Baldachin mit 1,5 m Seilabhängung
- 1,5 m Seilabhängung
- Endkappen
- flexibel anpassbare, opale Abdeckung, 5 m / 10 m
- prismatische Abdeckung für Basiseinheit und Eckverbinder X, L, T

LED Linear-Universalleuchte CENORA

Allgemeine Nutzungshinweise

Wichtig - bitte lesen:

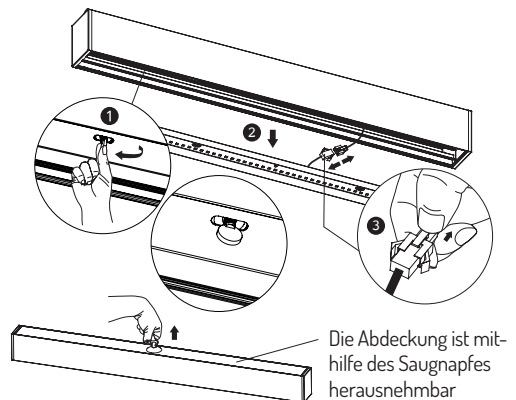
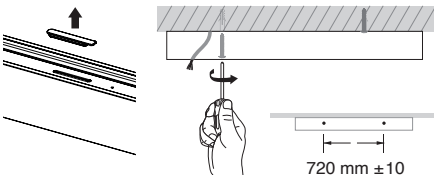
Lesen und befolgen Sie diese Sicherheitshinweise sorgfältig, bevor Sie die Leuchte installieren oder warten:

- Hiermit erklären wir, dass dieses Produkt in seiner Konzeption und Bauart sowie in der von uns in Verkehr gebrachten Ausführung den grundlegenden Sicherheits- und Gesundheitsanforderungen der Richtlinie 2014/30/EU und 2014/35/EU entsprechen. Bei einer mit uns nicht abgestimmten Änderung des Gerätes verliert diese Erklärung ihre Gültigkeit. Das gesamte Produkt darf nicht umgebaut, zerlegt oder verändert werden. Dies kann zu Sicherheitsproblemen führen: es besteht Lebensgefahr durch einen elektrischen Schlag!
- Der Betrieb des Produkts ist nur an einer Netzspannung von 220 - 240 V AC zulässig.
- Das Produkt ist aufgebaut entsprechend der IP Schutzart 20.
- Das Produkt darf nicht über einen Dimmer betrieben werden.
- Die Installation sollte von einer Person durchgeführt werden, die mit der Konstruktion und dem Betrieb der Leuchte vertraut ist.
- Die Installation dieser Leuchte muss den nationalen und örtlichen Bauvorschriften sowie den elektrischen Vorschriften entsprechen.
- Das Produkt darf nicht beschädigt oder in einem beschädigten Zustand betrieben werden.
- Diese Leuchte muss direkt verdrahtet sein. Alle Vorschaltgeräte oder andere Leistungsgeräte, die zuvor mit der ausgetauschten Leuchte verwendet wurden, müssen entfernt werden.
- Zwischen der Leuchte und einem möglicherweise brennbaren Material muss ein angemessener Sicherheitsabstand (mindestens 20 cm) vorhanden sein.
- Die Leuchte darf nicht mit wärmeisolierenden Materialien bedeckt sein. Brandgefahr!
- Sorgen Sie für ausreichende Belüftung um die Leuchte, überschreiten Sie nicht die max. Umgebungstemperatur.
- Im Vergleich zu herkömmlichen Leuchten kann sich die charakteristische Lichtverteilung dieser LED-Leuchte unterscheiden. Um sicherzustellen, dass Ihre Beleuchtungsanforderungen erfüllt werden, wird eine photometrische Überprüfung der Installation empfohlen.
- Blicken Sie niemals direkt oder mit optischen Instrumenten in das Licht der in der Leuchte eingebauten LEDs, es besteht die Gefahr von Augenschäden!
- Wenn das Produkt beschädigt ist oder nicht richtig arbeitet, so darf es nicht mehr betrieben werden, schalten Sie die Netzspannung ab. Lassen Sie das Produkt anschließend von einem Fachmann prüfen.
- Halten Sie Plastikfolien oder anderes Verpackungsmaterial fern von Kindern, es besteht Erstickengefahr.
- Beachten Sie in gewerblichen Einrichtungen die Unfallverhütungsvorschriften des Verbandes der gewerblichen Berufsgenossenschaften für elektrische Anlagen und Betriebsmittel.

Installation

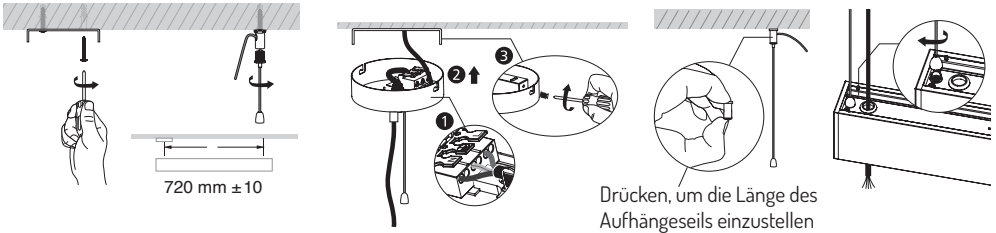
Stellen Sie sicher, dass die gesamte Anlage spannungsfrei ist.
LED-Platine per Drehung der Metallpins herauslösen und Kabelverbindung trennen.

Deckenmontage

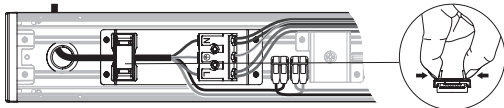
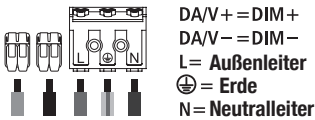


Montageanleitung

Montage mit Baldachin und Seilabhängung

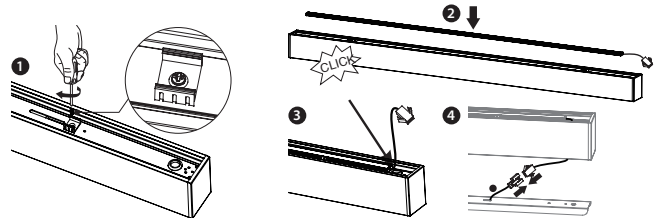


Anschluss



Installation Up-Light

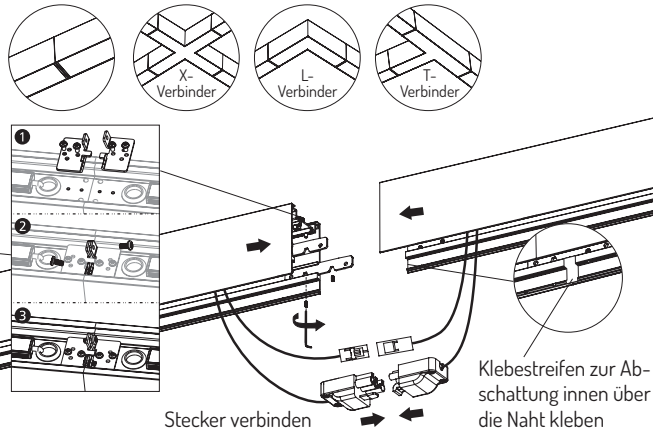
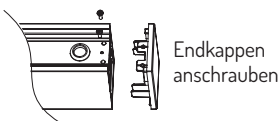
Up-Light-Halterungen mit Schrauben auf der Gehäuse-Oberseite befestigen, Up-Light-Modul einklicken, den Stecker durch die vorgesehene Öffnung geben und mit dem Stecker der LED-Platine verbinden



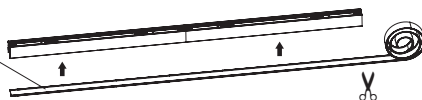
Verbindung mehrerer Leuchten

Verbindungsstege in das 1. Gehäuse einsetzen und Madenschrauben lose anziehen, um ein Verrutschen zu verhindern. Leuchten zusammenschieben, Madenschrauben in den Verbindungsstegen beider Leuchten anziehen und einen nahtlosen Übergang herstellen.

Zur Fixierung Verbindungsstücke auf der Gehäuse-Oberseite festschrauben



Optionale opale Abdeckung (5m/10m) für einen nahtlosen Übergang auf die passende Länge kürzen und einsetzen



Leuchten pro Sicherungsautomat

B10	B16	C10	C16
45	46	54	56

Garantie

Der Garantiesanspruch und die Gewährleistung erlischt bei Schäden am Produkt, die durch Nichtbeachten dieser Bedienungsanleitung verursacht werden. Wir haften nicht für Folgeschäden, die sich daraus ergeben! Gleiches gilt bei Sach- oder Personenschäden, die durch unsachgemäße Handhabung oder Nichtbeachten der Sicherheitshinweise verursacht werden.

Instandhaltung

- Um Verletzungen zu vermeiden, trennen Sie das Gerät von der Stromversorgung und lassen Sie das Gerät abkühlen, bevor Sie Wartungsarbeiten durchführen.
- Führen Sie regelmäßig visuelle, mechanische und elektrische Inspektionen durch. Wir empfehlen, alljährliche Routinekontrollen durchzuführen. Nutzungshäufigkeit und Umgebung sollten dies bestimmen.
- Die Abdeckung sollte nach Bedarf regelmäßig gereinigt werden, um die photometrische Leistung zu gewährleisten. Reinigen Sie die Abdeckung mit einem feuchten, nicht scheuernden, fusselfreien Tuch. Wenn nicht ausreichend, milde Seife oder einen flüssigen Reiniger verwenden. Verwenden Sie kein scheuerndes, stark alkalisches oder saures Reinigungsmittel, da dies zu Beschädigungen führen kann.
- Überprüfen Sie die Oberseite der Leuchte, um sicherzustellen, dass keine Verstopfungen oder Verunreinigungen (z. B. übermäßige Staubansammlung) vorhanden sind. Bei Bedarf mit einem nicht scheuernden Tuch reinigen.

Wichtige Hinweise zur Entsorgung

Nach Ende der Lebensdauer ist das Produkt fachgerecht zu entsorgen. Dieses Elektrogerät gehört nicht in den Hausmüll. LED-Leuchten und LED-Lampen müssen ordnungsgemäß entsorgt und dem Recycling zugeführt werden. Geben Sie LED-Leuchten bei Ihrem kommunalen Entsorger ab. Entsorgen Sie die Verpackung sortenrein. Für die fachgerechte Entsorgung wenden Sie sich bitte an die öffentlichen Sammelstellen in Ihrer Gemeinde.



Alle Installationsarbeiten dürfen nur im spannungsfreien Zustand durchgeführt werden! Elektrische Geräte müssen durch qualifiziertes Fachpersonal installiert und abgenommen werden. Andernfalls erlischt jeglicher Haftungsanspruch!

Kundenservice



Sie haben ein technisches Problem oder Fragen zum Produkt?
Unsere Service-Mitarbeiter helfen Ihnen gerne weiter:

+49 (0) 27 39 803 83 36 - 3

Montag bis Freitag von 8:00 bis 16:00 Uhr